



ЕВРОПЕЙСКИ СЪЮЗ  
Европейски фонд  
за регионално развитие



ОПЕРАТИВНА ПРОГРАМА  
ТРАНСПОРТ  
2007-2013  
По-близо, по-близки...



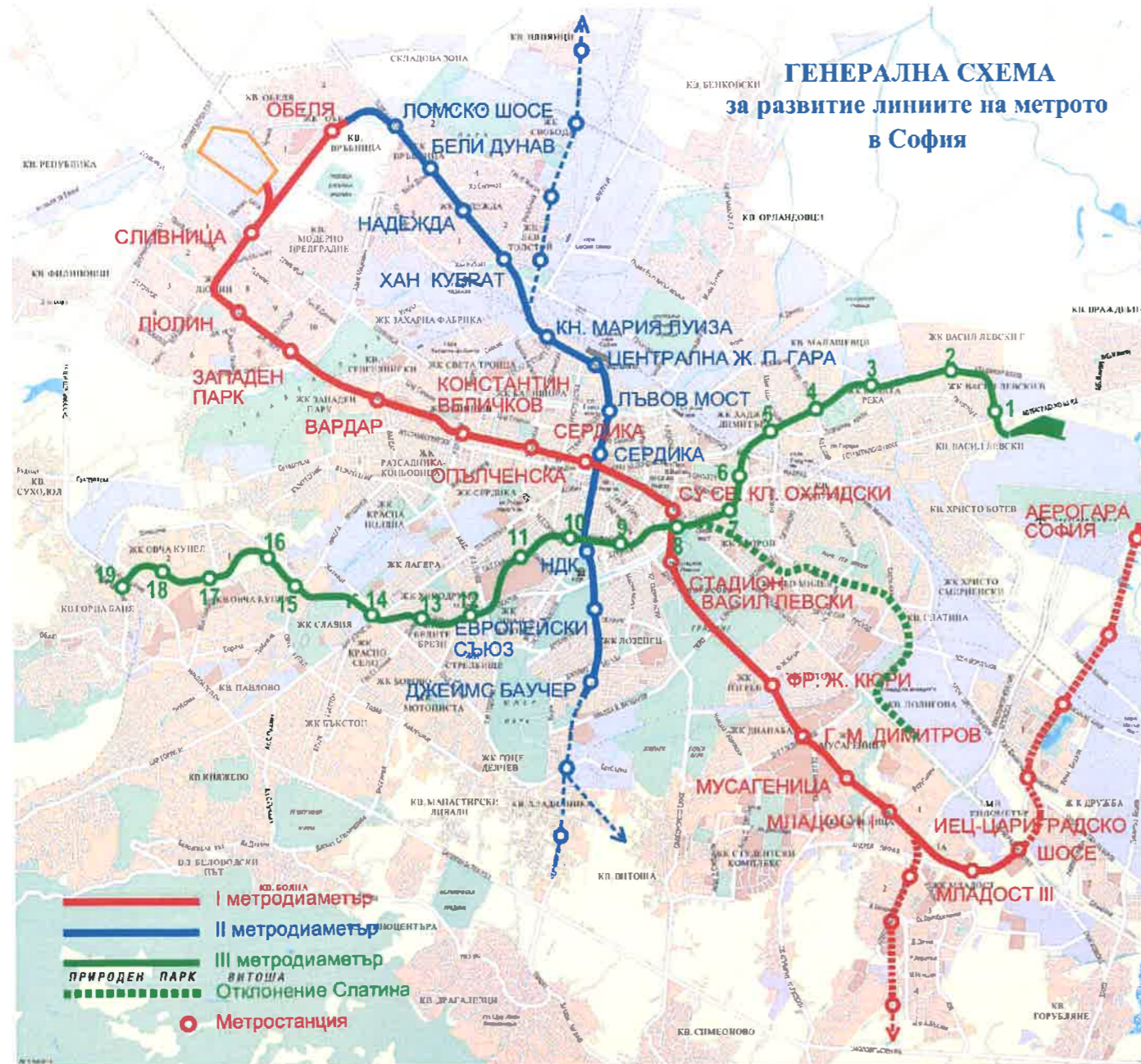
НАЦИОНАЛНА  
СТРАТЕГИЧЕСКА  
РЕФЕРЕНТНА РАМКА  
2007 - 2013



МЕТРО СОФИЯ



ТРЕТИ МЕТРОДИАМЕТЪР



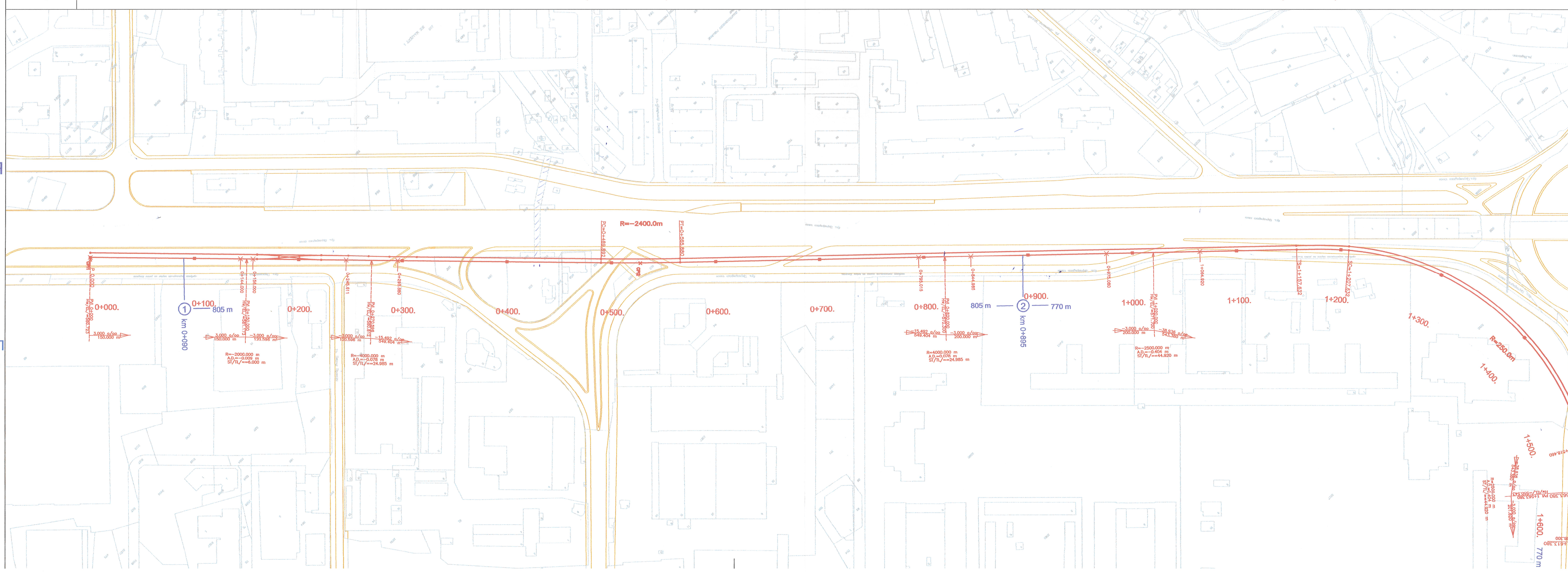
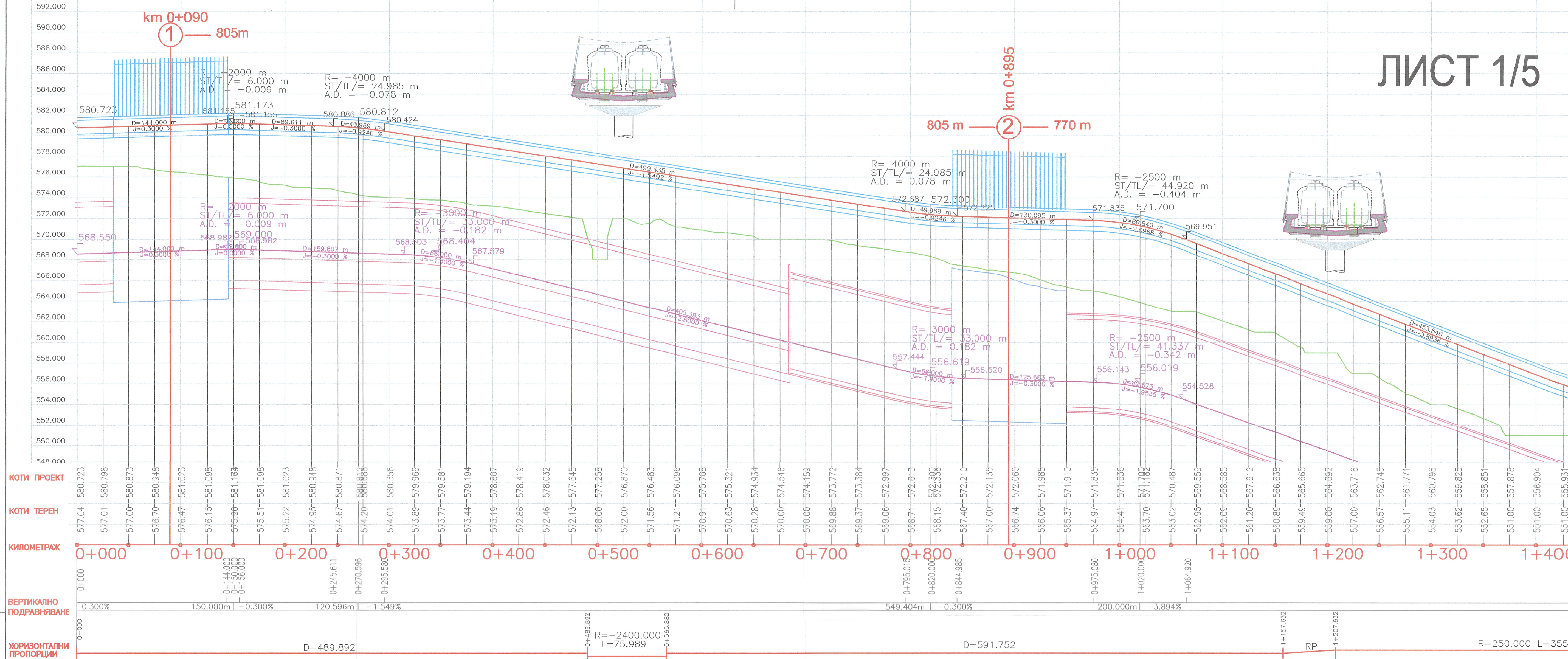
ПРЕДВАРИТЕЛНИ ПРОУЧВАНИЯ  
ЗА ТРАСЕ НА ОТКЛОНЕНИЕ  
ОТ ТРЕТА МЕТРОЛИНИЯ КЪМ КВ. СЛАТИНА

Инвеститор:  
МЕТРОПОЛИТЕН ЕАД

Проектант:  
МЕТРОПРОЕКТ Прага А.Д.



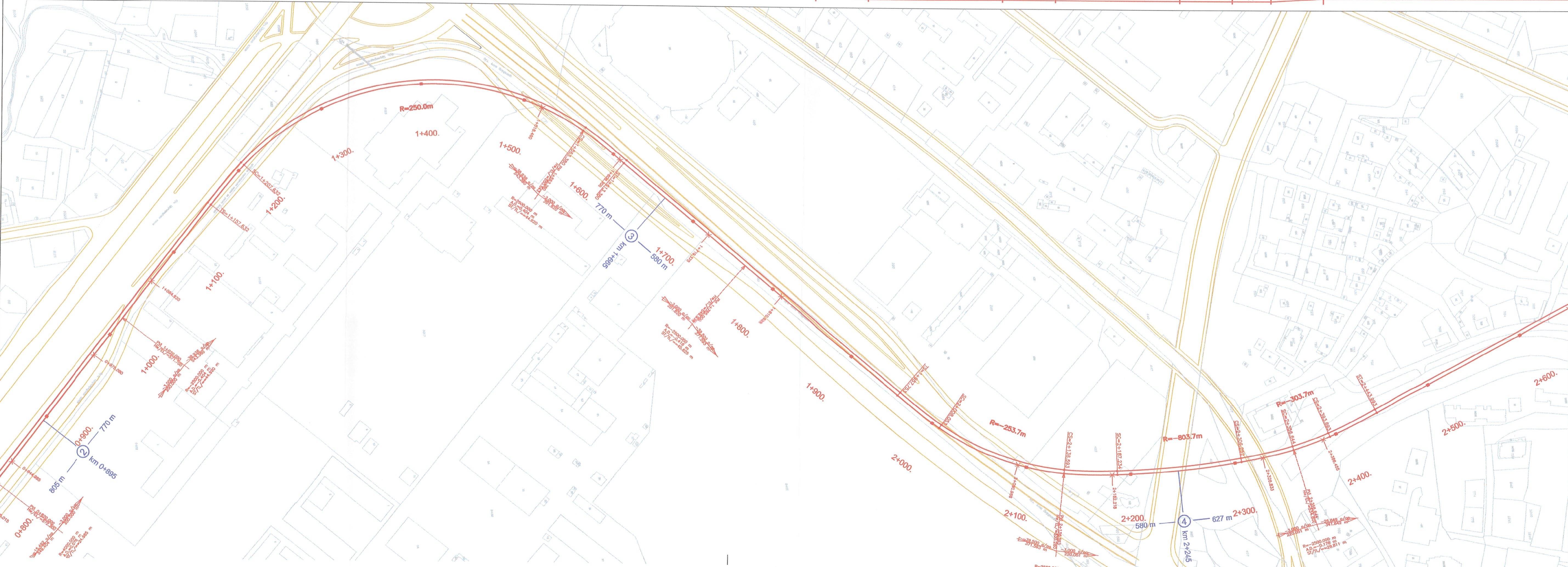
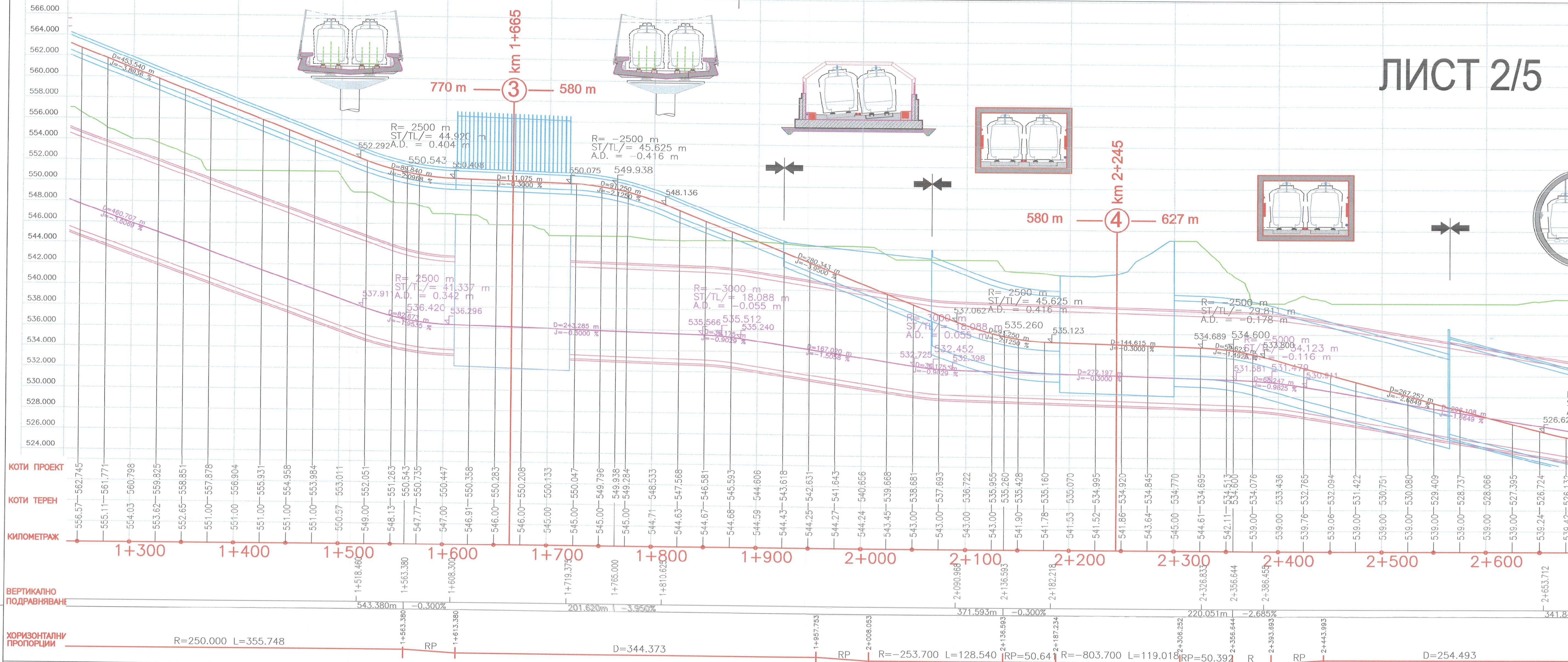








МЕТРОПРОЕКТ Прага А.Д.



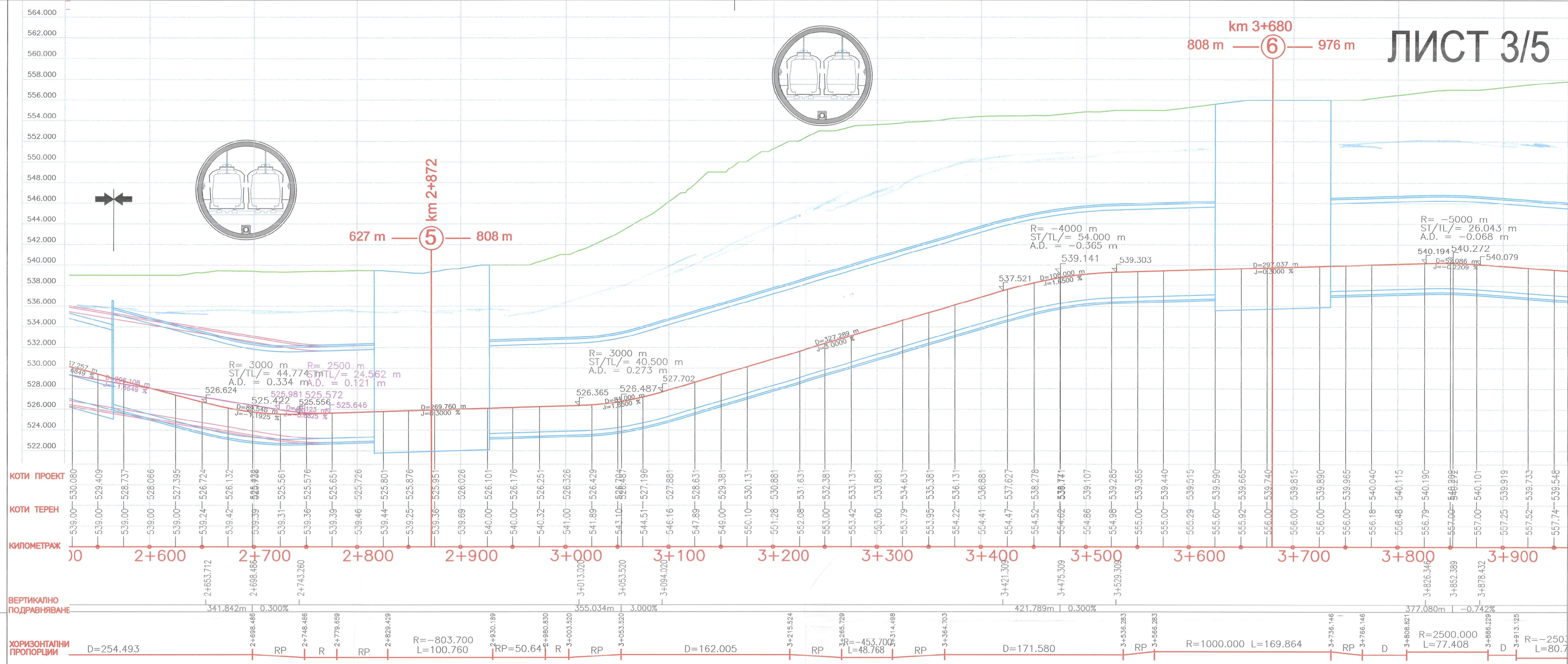
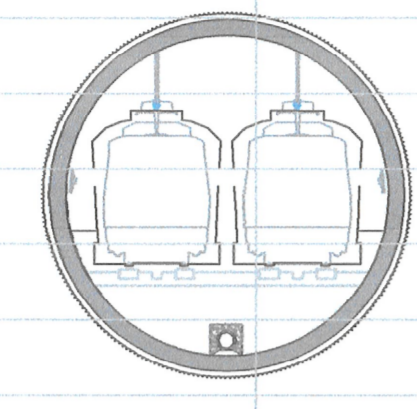
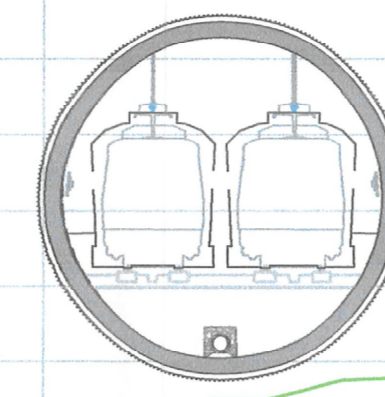
ТРЕТИ МЕТРОДИАМЕТЪР Слатина За вариант 2

ТРАСЕ И ПРОФИЛ  
У-к км. 0+000 до 5+729  
ДЕСЕН КОЛОВОЗ  
M = 1:2000/200



808 m — 6 — 976 m

km 3+680



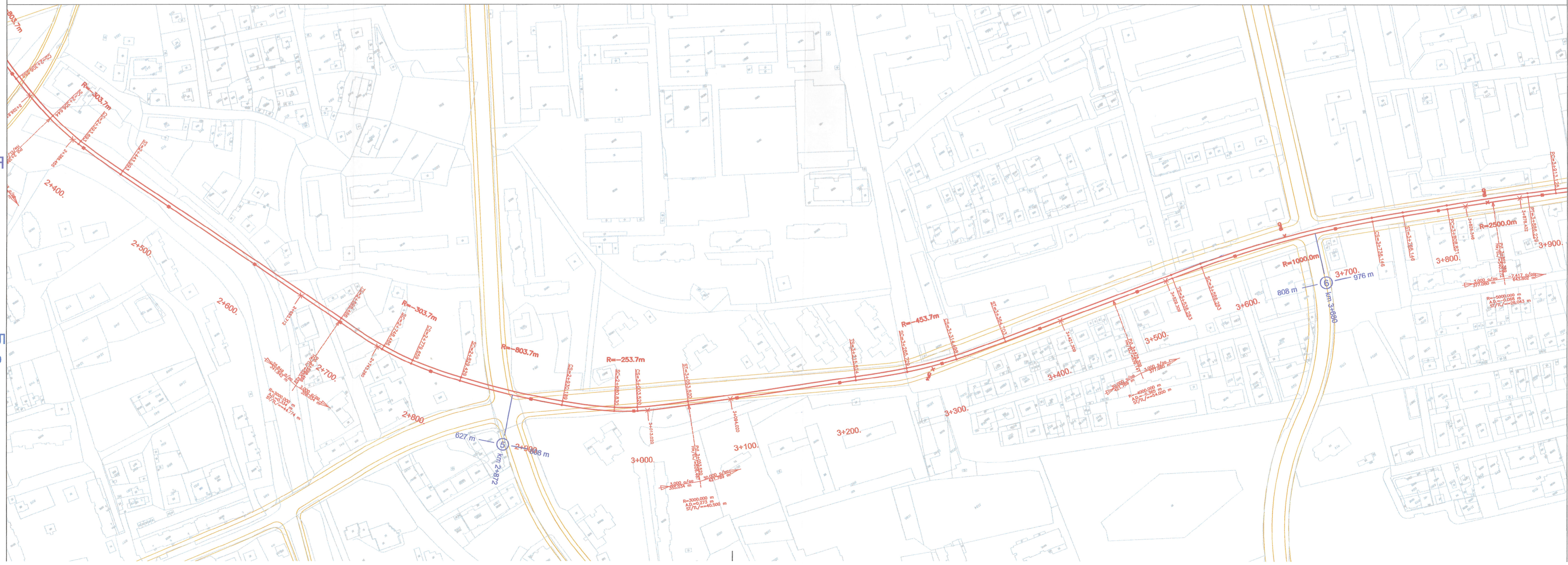
МЕТРОПРОЕКТ

МЕТРОПРОЕКТ Прага А.Д.

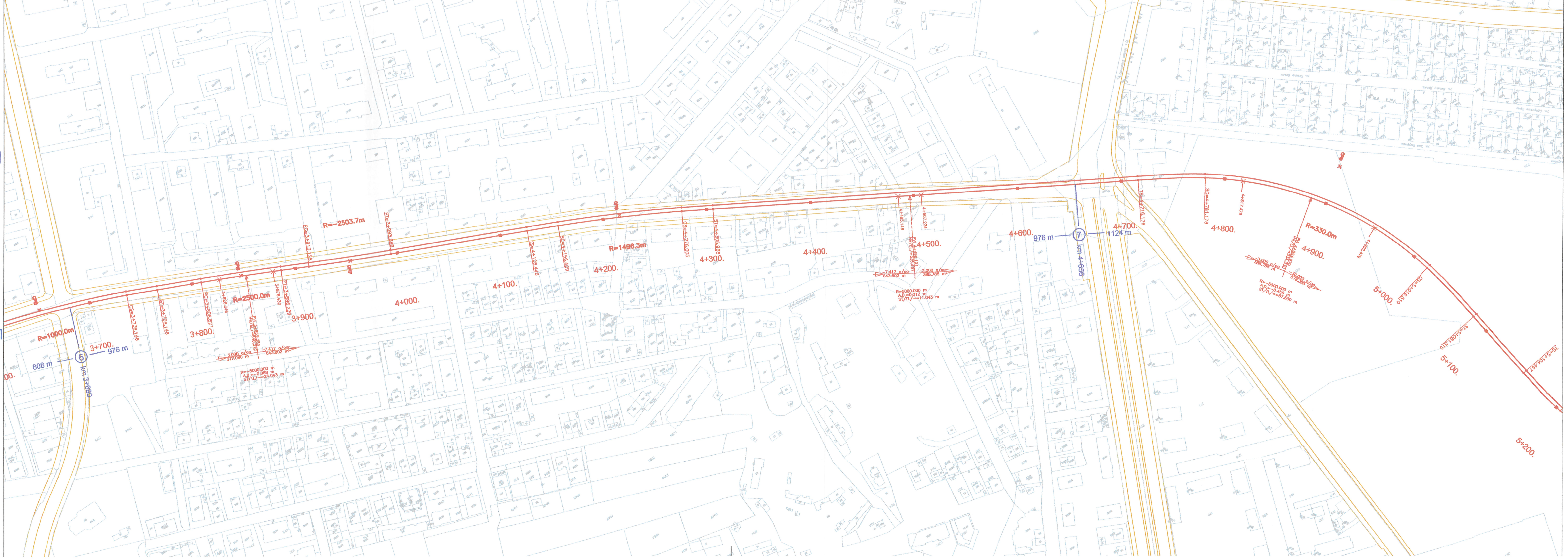
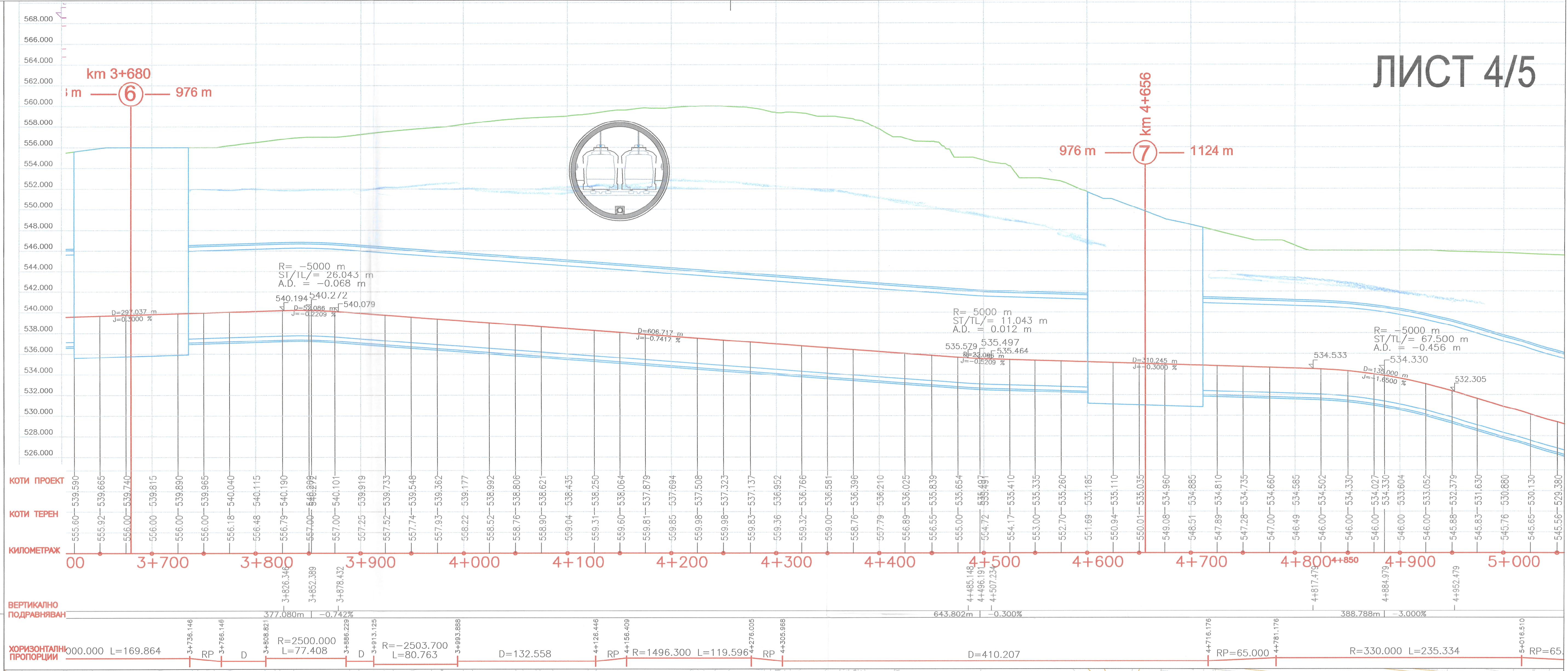
МЕТРО СОФИЯ

ТРЕТИ МЕТРОДИАМЕТЪР Слатина За вариант 2

ТРАСЕ и ПРОФИЛ У-к км. 0+000 до 5+729 ДЕСЕН КОЛОВОЗ M = 1:2000/200



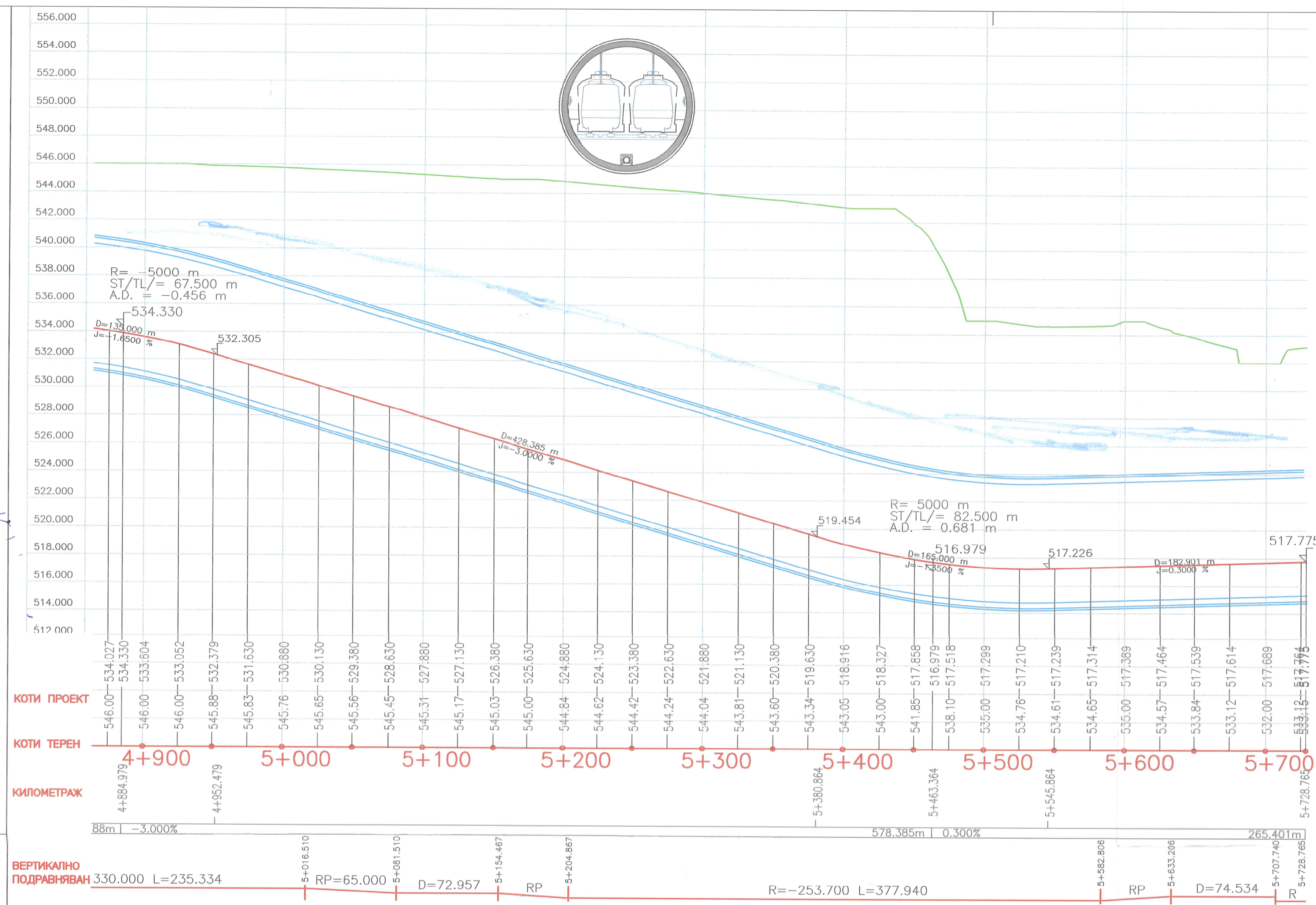








МЕТРОПРОЕКТ Прага А.Д.



ВЕРТИКАЛНО ПОДРАВНЯВАН 330.000 L=235.334 | 5+016.510 RP=65.000 | 5+081.510 D=72.957 | 5+154.487 RP | 5+204.867 R=-253.700 L=377.940 | 5+380.864 | 543.34 | 519.630 | 543.05 | 518.916 | 543.00 | 518.327 | 541.85 | 517.858 | 516.979 | 538.10 | 517.518 | 535.00 | 517.289 | 534.76 | 517.210 | 534.61 | 517.239 | 534.65 | 517.314 | 535.00 | 517.389 | 534.57 | 517.464 | 533.84 | 517.539 | 533.12 | 517.614 | 532.00 | 517.689 | 533.15 | 517.775 | 265.401 m



ТРЕТИ МЕТРОДИАМЕТЪР Слатина За вариант 2

ТРАСЕ и ПРОФИЛ  
У-к км. 0+000 до 5+729  
ДЕСЕН КОЛОВОЗ  
M = 1:2000/200

